



**CHAFFOTEAUX
& MAURY**

EXPLOSIONADO RECAMBIOS CALDERAS MURALES

Modelo

MAYA

R8202592-02ES - Edición 02 - 07/04/2005

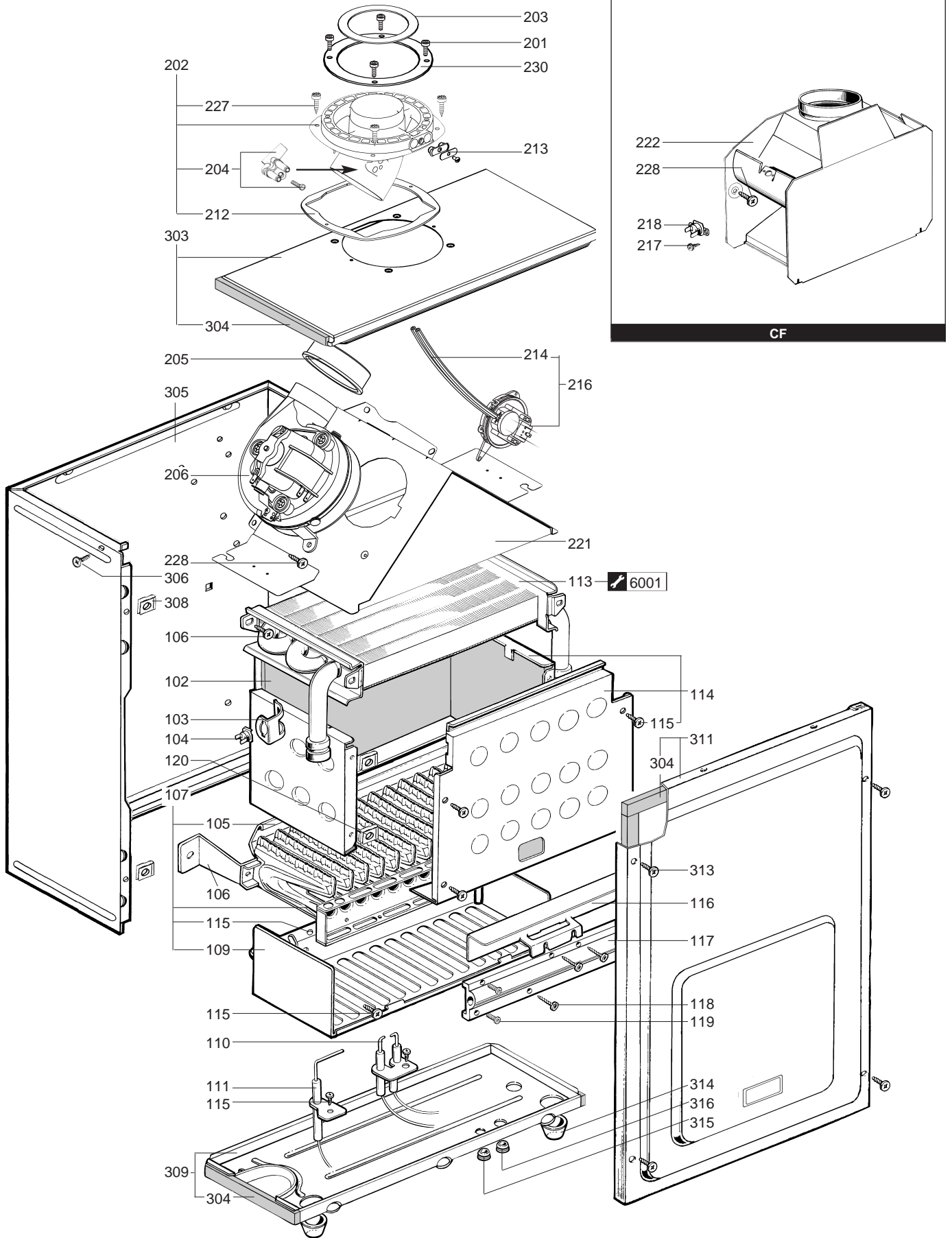
MAYA

Calderas Murales

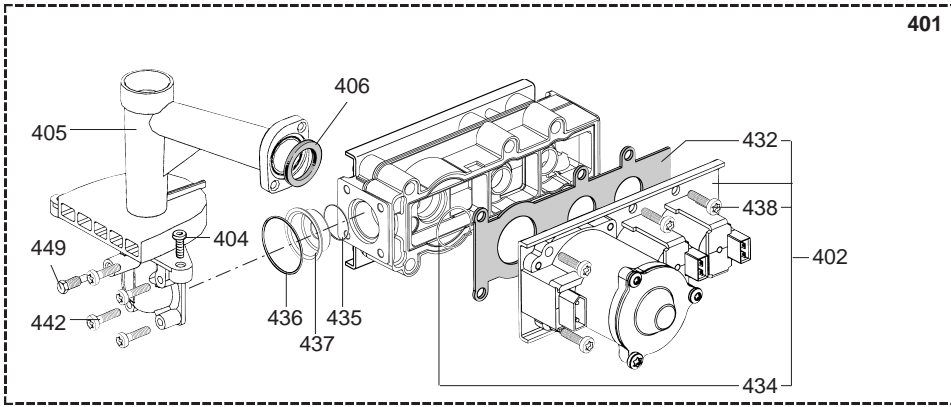


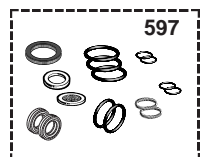
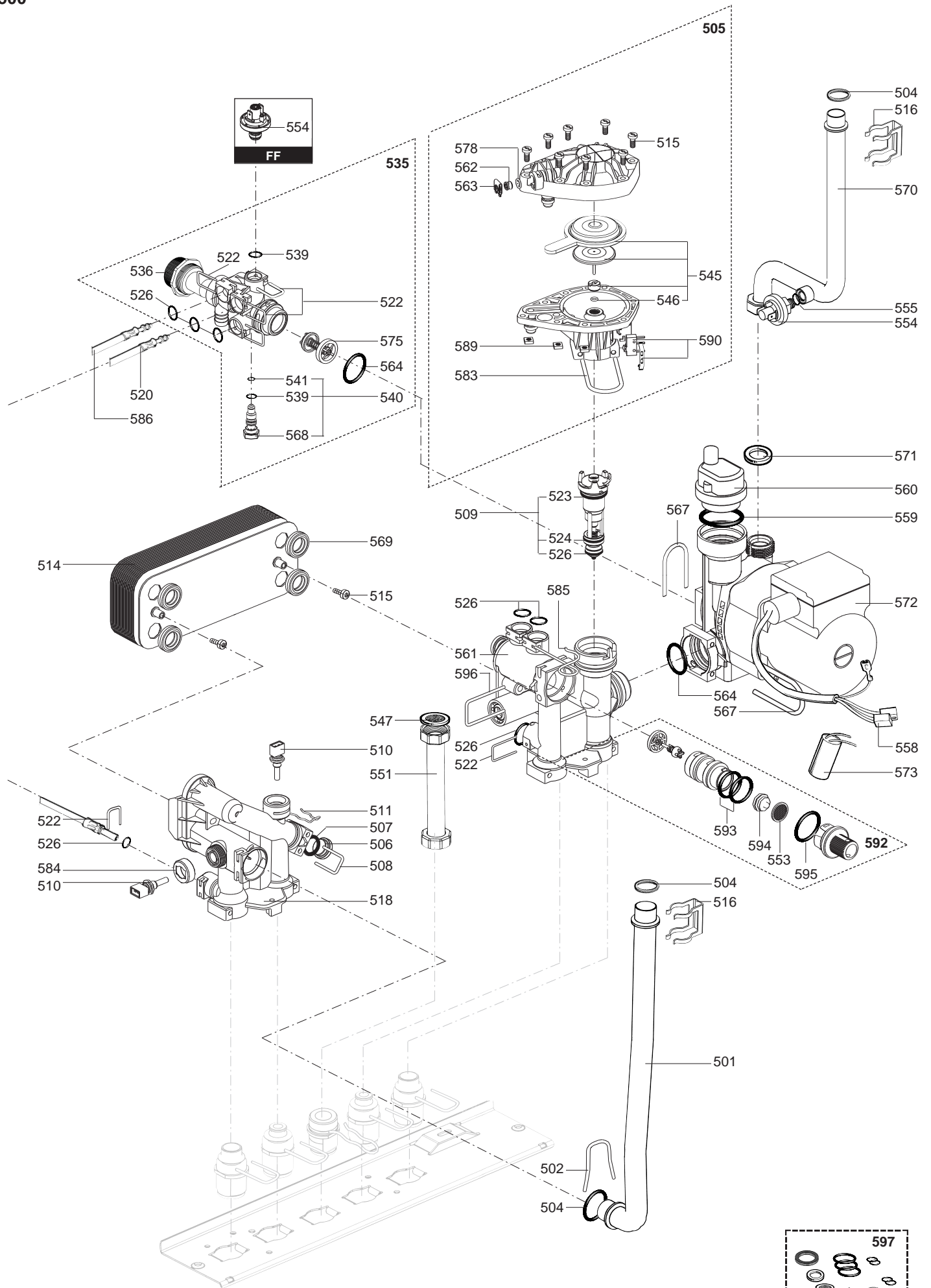
203 406807031	31	MAYA 24 CF NAT
203 406807021	31	MAYA 24 CF B/P
203 406807037	31	MAYA 24 FF NAT
203 406807027	31	MAYA 24 FF B/P
203 406808027	31	MAYA 28 FF B/P
203 406808037	31	MAYA 28 FF NAT

Referencia	Ind.	Aparatos concernados	Principio	Fin
------------	------	----------------------	-----------	-----



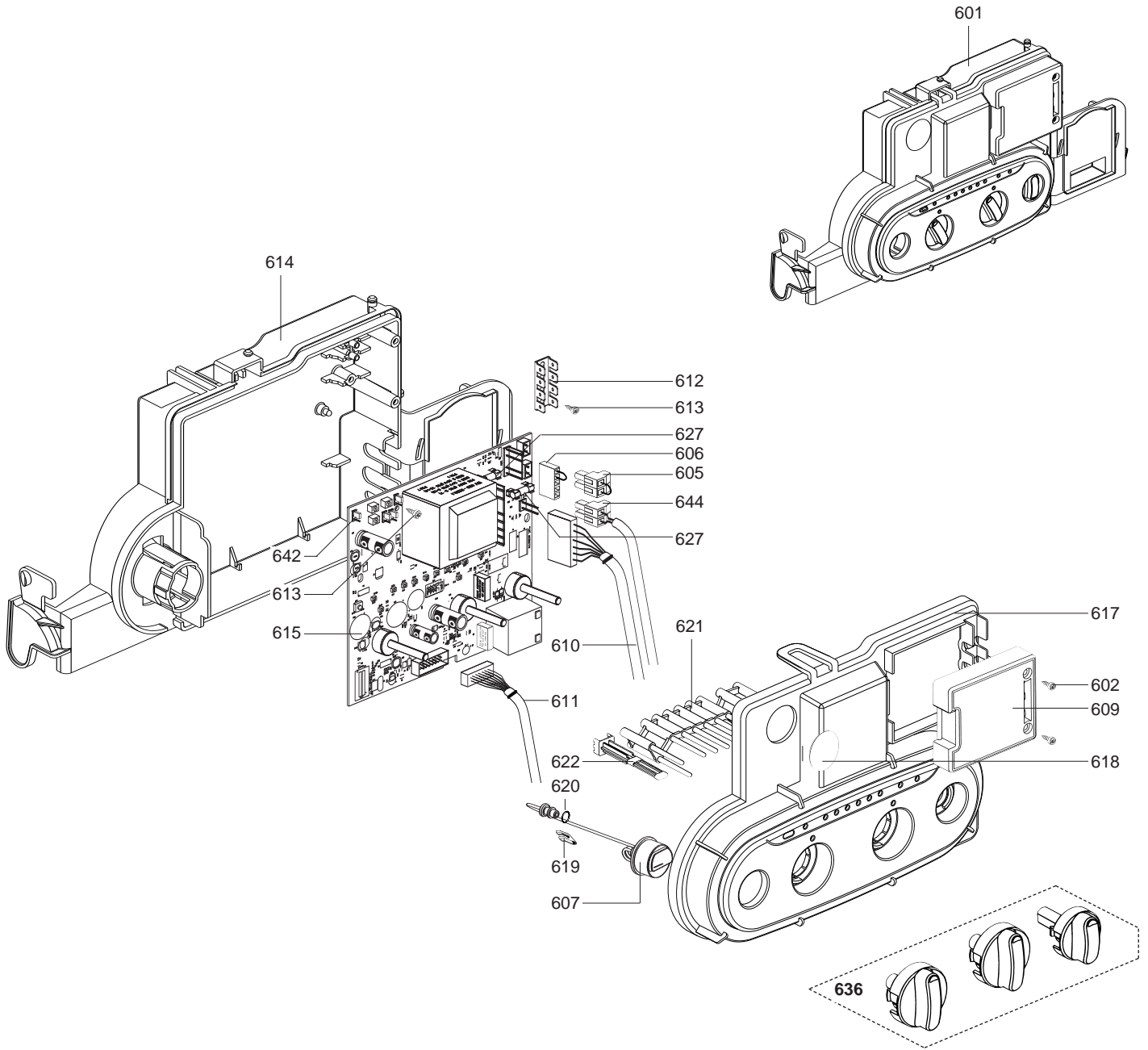
Senal	Designación	Referencia	Otro	Typo	MAYA			Fecha	
					CF	FF	FF	de	a
0100	QUEMADOR								
0102	GUARNICION CERAMICA (Bolsa)	60081722			•	•	•		
0103	CLIP	61010050			•	•	•		
0104	SEGURIDAD TERMICA 105°C	61303566			•	•	•		
0105	CANALON DE ONDAS	61002811			•	•			
	CANALON DE ONDAS	61010038			•				
0106	TORNILLO CHAPA CBLX D: 6.3-13	61010648			•	•	•		
0107	BLOQUE DE MECHEROS	61010415			•				
	BLOQUE DE MECHEROS	61010753				•	•		
0109	REJILLA	61010223				•	•		
	DEFLECTOR	61303084			•				
0110	ELECTRODO DE ENCENDIDO	61002801			•	•	•		
0111	ELECTRODO DE IONIZACION	61002802			•	•	•		
0113	INTERCAMBIADOR CUERPO DE CALE.	61010017			•	•			
	INTERCAMBIADOR CUERPO DE CALE.	61011136					•		
0114	CAMARA DE COMBUSTION	60081721			•	•	•		
0115	TORNILLO CHAPA CBLX D:4.2-9.5	61010125			•	•	•		
0116	DEFLECTOR	61010392				•			
	DEFLECTOR	61011642					•		
0117	NODRIZA 16 INY.	61010175		B/P	•	•			
	NODRIZA 16 INY.	61011312		B/P			•		
	NODRIZA 16 INY.	61010030		NAT	•				
	NODRIZA 16 INY.	61010341		NAT		•			
	NODRIZA 16 INY.	61011305		NAT			•		
0118	TORNILLO CHAPA CBLX D: 4.2-25	61010128			•	•	•		
0119	TORNILLO HX M 5-12	61010131			•	•	•		
0120	TUERCA A PODAR	60057488			•	•	•		
0200	EXTRACTOR CONJUNTO								
0201	TORNILLO CLX M 5-20	61017600				•	•		
0202	CODO 45° (Bolsa)	61306695				•	•		
0203	CIAFRAGMA D:82	61304754				•	•		
	CIAFRAGMA D:84	61305420				•	•		
	CIAFRAGMA D:75	61306276				•	•		
	CIAFRAGMA D:78	61307339				•	•		
	CIAFRAGMA D:80	61307846				•	•		
	CIAFRAGMA D:79	61308126				•	•		
0204	VENTURI	61310050				•	•		
0205	JUNTA	61303825				•	•		
0206	EXTRACTOR	61304720				•			
	EXTRACTOR 1V 30FF	61304721					•		
0212	JUNTA	61300262				•	•		
0213	TAPON (Bolsa)	61306698				•	•		
0214	TUBO SILICONA D: 9x3 L: 1.30M	60081265				•	•		
0216	PRESOSTATO AIRE 24KW	61306697				•			
	PRESOSTATO AIRE 28KW	61307335					•		
0217	TORNILLO CHAPA CBLX D:3.5-6.5	61010126			•				
0218	Thermostat (safety - 70°C)	61012479			•				
0221	CAMPANA	61304712				•	•		
0222	ANTI-RETORNO	61010117			•				
0227	TORNILLO CHAPA CBLX D:4.2-12.	61010847				•	•		
0228	TORNILLO CHAPA CBLX D: 6.3-13	61010648			•	•	•		
0230	JUNTA (/Doblo codo)	61300258				•	•		
0300	CAMARA ESTANCA								
0303	PARTE SUPERIORE CAJON	61305438				•	•		
0304	JUNTA ESPUMA 12.5x5 L: 2.5M	60081273				•	•		
0305	CAJON	61010106				•	•		
0306	TORNILLO CHAPA CBLZ D: 4.2-13	60079486				•	•		
0308	TUERCA A PODAR	60057488				•	•		
0309	FONDO DE CAJON	61010588				•	•		
0311	TAPADERA CAJON	60081851				•	•		
0313	TORNILLO CHAPA CBLX D: 6.3-19	61003114				•	•		
0314	PASA TUBO	61010109				•	•		
0315	PASA HILO	60039017				•	•		
0316	PASA HILO DOBLE	60042707				•	•		

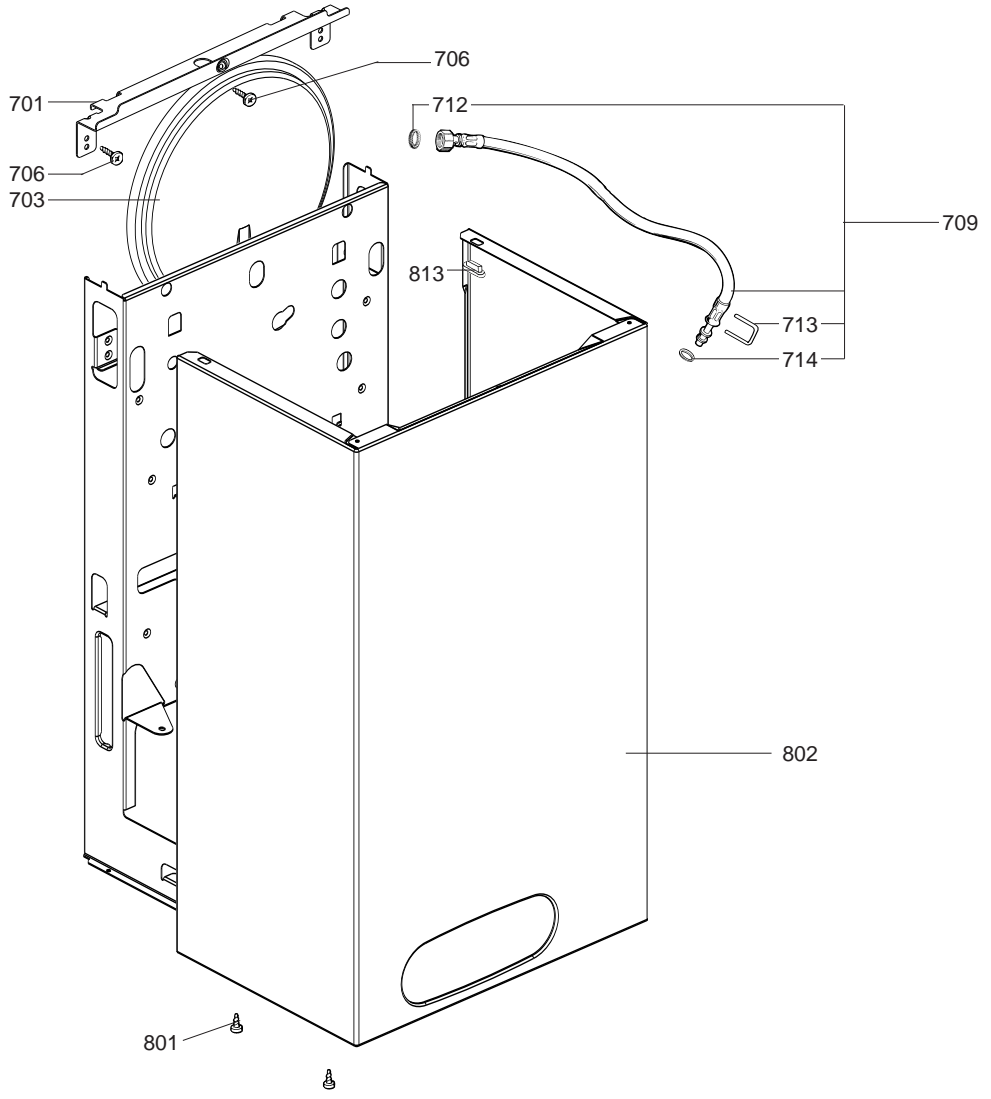


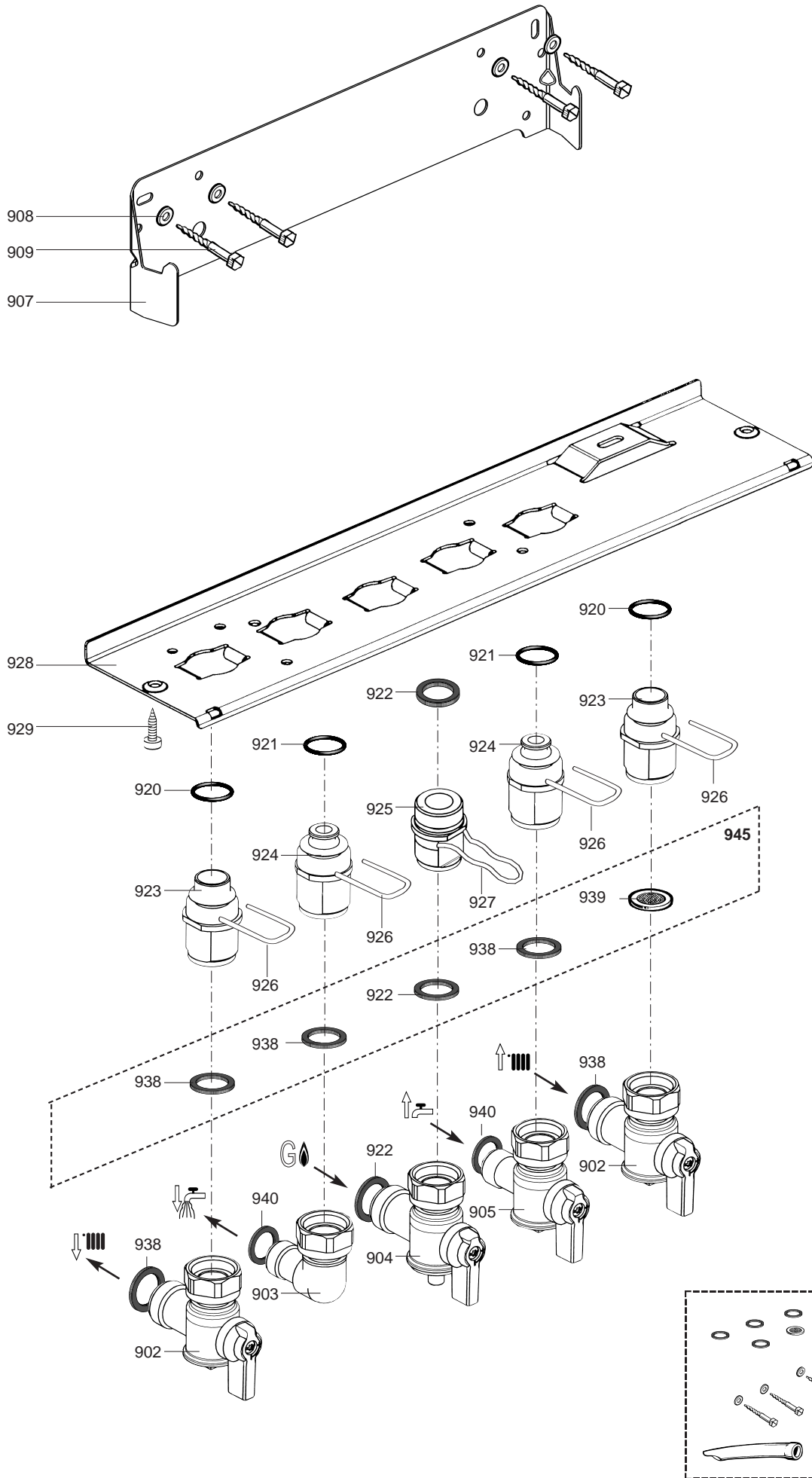


R8207054

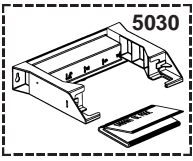
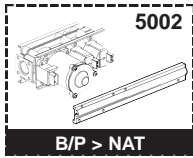
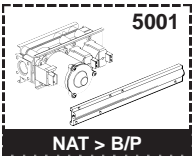
Senal	Designación	Referencia	Otro	Typo	MAYA			Fecha	
					CF	FF	FF	de	a
0500	BLOQUE HIDRAULICO								
0501	TUBO INTERCAMBIADOR	61307691			•	•	•		
0502	CLIP	61010012-02			•	•	•		
0504	JUNTA TORICA D: 17-4	60024164-51			•	•	•		
0505	MOTOR DE VALVULA DE TRES VIAS	61302410			•	•	•		
0506	TAPON	61002490			•	•	•		
0507	JUNTA TORICA D: 13.6-2.7	60024164-18			•	•	•		
0508	AGUJA	61016207			•	•	•		
0509	CLAPETE	61302411			•	•	•		
0510	TERMISTANCIA	61000733			•	•	•		
0511	AGUJA DE SONDAS	61002083			•	•	•		
0514	INTERCAMBIADOR SANITARIO	61302409			•	•	•		
0515	TORNILLO CLX M 5-20	61017600			•	•	•		
0516	CLIP	61010609			•	•	•		
0518	GRUPO HYDRAULICO IZQUIERDO	61301956			•	•	•		
0520	DURITA	61301998			•	•	•		
0522	CLIP	61010005			•	•	•		
0523	JUNTA TORICA D: 18.4-2.7	60024164-22			•	•	•		
0524	JUNTA TORICA D: 15.6-1.78	61009834-49			•	•	•		
0526	JUNTA TORICA D: 8.9-2.7	61009834-14			•	•	•		
0535	VALVULA DE SEGURIDAD (Bolsa)	60081978			•	•	•		01/04
	VALVULA DE SEGURIDAD (Bolsa)	60081978			•	•	•		
	VALVULA DE SEGURIDAD (Bolsa)	61400159			•	•	•		02/04
0536	VALVULA DE SEGURIDAD	61301927			•	•	•		
0539	JUNTA TORICA D: 8.9-1.9	60024164-13			•	•	•		
0540	BARRA DE MANIOBRA	61302539			•	•	•		
0541	JUNTA TORICA D: 3.6-2.4	61009834-53			•	•	•		
0545	MEMBRANA (Bolsa)	60081977			•	•	•		
0546	JUNTA TORICA D: 2.9-1.78	60024164-54			•	•	•		
0547	FILTRO GAS	60037309			•	•	•		
0551	TUBO GAS	61307693			•	•	•		
0553	FILTRO AGUA	61301924			•	•	•		
0554	DETECTOR DE PRESION 0.8 B	61003495			•	•	•		01/04
	DETECTOR DE PRESION 0.8b	61310364			•	•	•		02/04
0555	JUNTA PLANA D: 15-8.5-1.5	60030867			•	•	•		
0558	CABLEADO DE BOMBA (2 VELOC.)	61306995			•	•	•		
0559	JUNTAS DE DEGASIFICADOR (Bol)	61304618			•	•	•		
0560	CABEZA DE DEGASIFICADOR CONJ.	61304608			•	•	•		
0561	GRUPO HYDRAULICO DERECHO	61301936			•	•	•		
0562	TAPON	61016752			•	•	•		
0563	CLIP	61002406			•	•	•		
0564	JUNTA TORICA D: 24.6-3.6	61009834-30			•	•	•		
0567	CLIP	60030898-03			•	•	•		
0568	MANDO DE MANIOBRA	60066107			•	•	•		
0569	JUNTA AUTO-ESTANCA	61002249			•	•	•		
0570	TUBO ANTI-RETORNO DE LA BOMBA	61307692			•	•	•		01/04
	TUBO ANTI-RETORNO DE LA BOMBA	61308644			•	•	•		
	TUBO ANTI-RETORNO DE LA BOMBA	61308644			•	•	•		02/04
0571	JUNTA TORICA D: 16-1.9	61009833-37			•	•	•		
0572	BOMBA + DEGASIFICADOR 15/50	61301964			•	•	•		
	BOMBA + DEGASIFICADOR 15/60	61303461			•	•	•		
0573	CONDENSADOR	61000652-10			•	•	•		
0575	BY-PASS	61301960			•	•	•		
0578	JUNTA TORICA D: 5.7-1.9	60024164-10			•	•	•		
0583	CLIP	61301900			•	•	•		
0584	TUERCA	61012886			•	•	•		
0585	CLIP	61303463			•	•	•		
0586	DURITA L:350	61301999			•	•	•		01/04
	DURITA L:350	61301999			•	•	•		
	DURITA L:230	61310404			•	•	•		02/04
0589	TUERCA M 5	61016604			•	•	•		
0590	MICRO-CONTACTO	61301904			•	•	•		
0592	MANDO AGUA CONJUNTO 8L/MN	61301952			•	•	•		
	MANDO AGUA CONJUNTO 10L/MN	61305290			•	•	•		
0593	JUNTA TORICA D: 20.1-1.6	60024164-58			•	•	•		
0594	LIMITATOR CAUDAL 8L/MN (ROJO)	61017288-08			•	•	•		
	LIMIT. CAUDAL 10L/MN (BLANCO)	61017288-10			•	•	•		
0595	JUNTA TORICA D: 25-2.4	60024164-32			•	•	•		
0596	AGUJA	61308332			•	•	•		
0597	JUNTAS - BLOQUE HIDRAULICO	60081985			•	•	•		



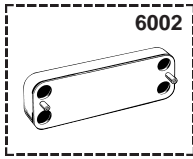
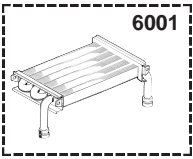




5000



6000





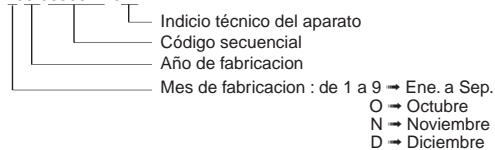
ABREVIACIONES

AC	: Agua caliente.
AF	: Agua fria.
C	: Resistencia ceramica (Caldeo normal).
Ca	: Resistencia ceramica (Caldeo acelerado).
TP	: Resistencia inmersa.
1F	: Con griferia.
2F	: Sin griferia.
3F	: Con griferia y una salida complementaria.
AMI	: Con mezclador integrado.
SMI	: Sin mezclador integrado.
PUISS	: Potencia del aparato.
PN	: Aparato a presion normal.
BP	: Aparato a baja presion.
PV	: Aparato a potencia variable.
PF	: Aparato a potencia fija.

PLACA DE IDENTIFICACION

NUMERO DI SERIE

Ej: 1 95 065004 - 31



Las informaciones anotadas sobre las tarifas y documentaciones comerciales o tecnicas son dados en concepto de indicacion y validas a un momento dado.El CONSTRUCTOR se reserva el derecho de traer todas modificaciones de presentacion, de forma, de dimension, de concepcion o materia a sus productos.